

**VEHICULAR SEAT**

A3

Patent Number: . . . JP2000025500  
Publication date: . . . 2000-01-25  
Inventor(s): . . . CHINMOI PAL  
Applicant(s): . . . NISSAN MOTOR CO LTD  
Requested Patent:  JP2000025500  
Application . . . JP19980199269  
Priority Number(s):  
IPC Classification: . . . B60N2/42; A47C7/14  
EC Classification:  
Equivalent(s):

**Abstract**

**PROBLEM TO BE SOLVED:** To provide a vehicular seat capable of preventing generation of a submarine phenomenon and capable of reliably securing the protection of an occupant regardless of a physique and a seating position of the occupant and also a mechanism capable adjusting a seat cushion by restricting the hip part and the thigh part in the early stage when the occupant moves forward on the seat cushion without practically impairing comfortableness performance of the seat cushion.

**SOLUTION:** A seat pan 7 is formed of the movable part 8 arranged in a position extending to the thigh part corresponding part from the hip part corresponding part of an occupant and the fixing part 9 positioned at least on both left/right sides of the movable part 8 so that the movable part 8 is rotatably supported in the longitudinal directional almost central part or in the rear of the almost central part. The front end part can be sprung up by a torsion spring 13 and a compression spring body 14 as a springing up mechanism.

Data supplied from the esp@cenet database - I2

(19) 日本国特許庁 (J P)

(12) 公開特許公報 (A)

(11) 特許出願公開番号

特開2000-25500  
(P2000-25500A)

(43) 公開日 平成12年1月25日 (2000.1.25)

(51) Int.Cl. <sup>7</sup>	識別記号	F I	テーマコード <sup>*</sup> (参考)
B 6 0 N	2/42	B 6 0 N 2/42	3 B 0 8 4
A 4 7 C	7/14	A 4 7 C 7/14	Z 3 B 0 8 7

審査請求 未請求 請求項の数12 O L (全 11 頁)

(21) 出願番号 特願平10-199269

(22) 出願日 平成10年7月14日 (1998.7.14)

(71) 出願人 000003997

日産自動車株式会社  
神奈川県横浜市神奈川区宝町2番地

(72) 発明者 チンモイ パル

神奈川県横浜市神奈川区宝町2番地 日産  
自動車株式会社内

(74) 代理人 100083806

弁理士 三好 秀和 (外 8 名)

Fターム(参考) 3B084 BA00

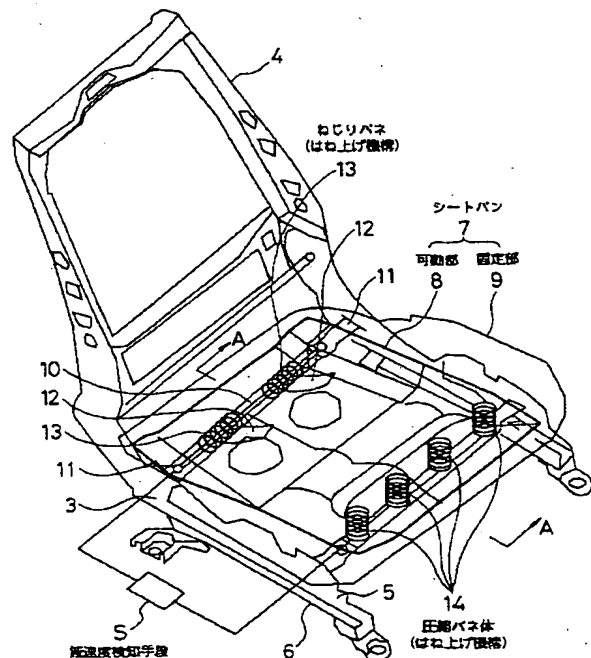
3B087 CD04 DB03 DB05 DB09 DE08

(54) 【発明の名称】 車両用シート

(57) 【要約】

【課題】 シートクッションの乗り心地性能を何ら損なうことなく、乗員がシートクッションの上を前方移動する早期に臀部及び大腿部を拘束することによってサブマリン現象の発生を防止し、乗員の体格や着座位置、更にはシートクッションを調整できるメカニズムに関係なく確実に乗員保護を確保することができる車両用シートの提供を課題とする。

【解決手段】 シートパン7が、乗員の臀部対応部分から大腿部対応部分にわたる位置に設けられた可動部8と、該可動部8の少なくとも左右両側に位置する固定部9とから形成されており、前記可動部8は前後方向の略中央部又は略中央部よりも後方で回転自在に支持されていると共に、はね上げ機構としてのねじりバネ13や圧縮バネ体14により前端部がはね上げ可能になっている。



【特許請求の範囲】

【請求項1】 シートクッション内部のシートパンが、乗員の臀部対応部分から大腿部対応部分にわたる位置に設けられた可動部と、該可動部の少なくとも左右両側に位置する固定部とから形成されており、前記可動部は前後方向の略中央部又は略中央部よりも後方で回転自在に支持されていると共に、衝突検出手段を設け、該検出手段からの信号により作動するはね上げ機構により前端部がはね上げ可能になっていることを特徴とする車両用シート。

【請求項2】 請求項1記載の車両用シートであって、はね上げ機構は、衝突検知手段が車両衝突に相当する急減速を検知した時に作動状態になることを特徴とする車両用シート。

【請求項3】 請求項1又は請求項2記載の車両用シートであって、はね上げ機構は、可動部のはね上げ後の状態を維持する第1ロック機構を有していることを特徴とする車両用シート。

【請求項4】 請求項2又は請求項3記載の車両用シートであって、はね上げ機構は、可動部のはね上げ前の状態を維持する第2ロック機構を有していることを特徴とする車両用シート。

【請求項5】 請求項1～4のいずれか1項に記載の車両用シートであって、はね上げ機構が、可動部の前後方向の略中央部又は略中央部を回転自在に支持する回転シャフトに設けたねじりバネであることを特徴とする車両用シート。

【請求項6】 請求項1～4のいずれか1項に記載の車両用シートであって、はね上げ機構が、可動部の前端部の下方に設けた上下方向での圧縮バネ体であることを特徴とする車両用シート。

【請求項7】 請求項1～4のいずれか1項に記載の車両用シートであって、はね上げ機構が、基端部を可動部の回転支点である後端部付近に回転自在に取付け且つ先端部を可動部の下面に沿って移動可能とした第1リンクと、該第1リンクの中間部に回転自在に連結された第2リンクと、第2リンクを介して第1リンクの中間部を後方へ押す前後方向での圧縮バネ体とから成ることを特徴とする車両用シート。

【請求項8】 請求項1～4のいずれか1項に記載の車両用シートであって、はね上げ機構が、基端部を可動部の回転支点である後端部付近に回転自在に取付け且つ先端部を可動部の下面に沿って移動可能としたジャバラ部材と、該ジャバラ部材の先端部に回転自在に連結されたリンクと、リンクを介してジャバラ部材の先端部を後方へ押す前後方向での圧縮バネ体とから成ることを特徴とする車両用シート。

【請求項9】 請求項1～8のいずれか1項に記載の車両用シートであって、第1ロック機構が、可動部の前端部をはね上げるために一方側へ移動可能な筒部と、該筒部と係合して該筒部が一方側へ移動した後の戻りを阻止するロック爪とから形成されることを特徴とする車両用シート。

【請求項10】 請求項1～8のいずれか1項に記載の車両用シートであって、第1ロック機構が、はね上がる前端部とは反対に下降する可動部の後端部に取付けられたスライドバーと、該スライドバーを下方移動自在に係合する円弧スロットを有するスライダから形成され、該スライダの円弧スロット内にスライドバーの上昇を阻止するラッチ爪が形成されていることを特徴とする車両用シート。

【請求項11】 請求項1～8のいずれか1項に記載の車両用シートであって、第2ロック機構が、可動部の前端部をはね上げるために一方側へ移動可能な筒部と、該筒部と係合して該筒部の一方側への移動を阻止するロック爪とから形成されることを特徴とする車両用シート。

【請求項12】 請求項1～11のいずれか1項に記載の車両用シートであって、はね上げ機構にてはね上げられる可動部の前端部の後側隣接位置に折れビードを形成したことを特徴とする車両用シート。

【発明の詳細な説明】

【0001】

【発明の属する技術分野】本発明は、車両用シート、特に、車両衝突時に乗員を確実に保護することができる車両用シートに関するものである。

【0002】

【従来の技術】車両衝突時に乗員を保護するため、車両にはシートベルトが装備されているが、乗員によるシートベルトの装着状態によっては、シートベルトの下方から乗員の腰部が前方へずれる所謂サブマリン現象がおきる可能性がある。

【0003】そのため、特開平1-275230号公報、特開平5-286386号公報に記載されているように、シートクッションの前部に持ち上げ装置を内蔵させ、車両の衝突時に持ち上げ装置を作動させてシートクッションの前部を持ち上げ、乗員の腰部が前方へ移動しないようにする第1の従来例が知られている。

【0004】また、実開平7-5899号公報に記載されているように、シートクッションを支持するレールの前部に上向きの傾斜部を設け、シートクッションが衝突時の慣性力で前方移動する際に、このレールの傾斜部に乗り上げて、シートクッションの前部を持ち上げた状態にする第2の従来例が知られている。

【0005】

【発明が解決しようとする課題】しかしながら、前述の

第1の従来例の場合、持ち上げ装置がシートクッション前部に内蔵されているため、シートのクッション性を損なう可能性があると共に、シートクッションを部分的に上方へ突出させるように構成するため、シートの製作が困難で、コスト的にも不利である。更に、乗員の臀部から斜めに力を受けるため、シートの後部の前端が変形して、前部と後部の境目のところに食い込み、持ち上げる操作にかなりの負担がかかる。

【0006】また、第2の従来例の場合、結果的にシートの前方移動量が増えるため、シートを設置するためのスペースの確保が困難で、またコスト的にも不利である。

【0007】そこでこの発明は、シートクッションの乗り心地性能を何ら損なうことなく、乗員がシートクッションの上を前方移動する早期に臀部及び大腿部を拘束することによってサブマリン現象の発生を防止し、乗員の体格や着座位置、更にはシートクッションを調整できるメカニズムに関係なく確実に乗員保護を確保することができる車両用シートの提供を課題とする。

【0008】

【課題を解決するための手段】請求項1の発明は、シートクッション内部のシートパンが、乗員の臀部対応部分から大腿部対応部分にわたる位置に設けられた可動部と、該可動部の少なくとも左右両側に位置する固定部とから形成されており、前記可動部は前後方向の略中央部又は略中央部よりも後方で回転自在に支持されていると共に、衝突検出手段を設け、該検出手段からの信号により作動するはね上げ機構により前端部がはね上げ可能になっている。

【0009】ここで、「可動部」は必ずしもシートパンの前後方向での全長にわたって形成されている必要はなく、可動部の前側に相当幅の固定部が残されていても良い。要は、可動部が、乗員の臀部対応部分から大腿部対応部分にわたる位置に設けられていれば良い。

【0010】請求項2の発明は、はね上げ機構が、衝突検知手段が車両衝突に相当する急減速を検知した時に作動状態になる。

【0011】請求項3の発明は、はね上げ機構が、可動部のはね上げ後の状態を維持する第1ロック機構を有している。

【0012】請求項4の発明は、はね上げ機構が、可動部のはね上げ前の状態を維持する第2ロック機構を有している。

【0013】請求項5の発明は、はね上げ機構が、可動部の前後方向の略中央部又は略中央部を回転自在に支持する回転シャフトに設けたねじりバネである。

【0014】請求項6の発明は、はね上げ機構が、可動部の前端部の下方に設けた上下方向での圧縮バネ体である。

【0015】請求項7の発明は、はね上げ機構が、基端

部を可動部の回転支点である後端部付近に回転自在に取付け且つ先端部を可動部の下面に沿って移動可能とした第1リンクと、該第1リンクの中間部に回転自在に連結された第2リンクと、第2リンクを介して第1リンクの中間部を後方へ押す前後方向での圧縮バネ体とから成る。

【0016】請求項8の発明は、はね上げ機構が、基端部を可動部の回転支点である後端部付近に回転自在に取付け且つ先端部を可動部の下面に沿って移動可能としたジャバラ部材と、該ジャバラ部材の先端部に回転自在に連結されたリンクと、リンクを介してジャバラ部材の先端部を後方へ押す前後方向での圧縮バネ体とから成る。

【0017】請求項9の発明は、第1ロック機構が、可動部の前端部をはね上げるために一方側へ移動可能な筒部と、該筒部と係合して該筒部が一方側へ移動した後の戻りを阻止するロック爪とから形成される。

【0018】請求項10の発明は、第1ロック機構が、はね上がる前端部とは反対に下降する可動部の後端部に取付けられたスライドバーと、該スライドバーを下方移動自在に係合する円弧スロットを有するスライダから形成され、該スライダの円弧スロット内にスライドバーの上昇を阻止するラッチ爪が形成されている。

【0019】請求項11の発明は、第2ロック機構が、可動部の前端部をはね上げるために一方側へ移動可能な筒部と、該筒部と係合して該筒部の一方側への移動を阻止するロック爪とから形成される。

【0020】請求項12の発明は、はね上げ機構にてはね上げられる可動部の前端部の後側隣接位置に折れビードを形成した。

【0021】

【発明の効果】請求項1の発明では、シート全体を可動することがないため低コストでサブマリンを防止するシートが得られる。又、スライドシールは従来より用いられているものを流用できるためコストを低減することができる。更に乗員の腰部が車両衝突時の慣性によって前方へ移動することは、時間遅れなく直接に抑止されるので、乗員の脛、膝、胸部、頭部の確実な拘束、腹部荷重の低減及びサブマリン現象の防止を容易に実現することができ、乗員の体格や着座位置、更にはシートクッションを調整できるメカニズムに関係なく、確実に乗員を保護することができる。

【0022】請求項2の発明では、減速度検知手段が車両衝突に相当する急減速を検知した時にはね上げ機構が作動状態になるため、特に時間遅れなく乗員腰部の前方移動を直接に抑止することができる。

【0023】請求項3の発明では、はね上げ機構が可動部のはね上げ後の状態を維持する第1ロック機構を有しているため、乗員腰部の前方移動をより確実に抑止することができる。

【0024】請求項4の発明では、はね上げ機構が可動

部のはね上げ前の状態を維持する第2ロック機構を有しているため、第2ロックを減速度検知手段により解除することにより、早期のはね上げが可能となる。

【0025】請求項5の発明では、はね上げ機構がねじりバネであるため、簡単な構造で、確実なはね上げが期待できる。

【0026】請求項6の発明では、はね上げ機構が可動部の前端部の下方に設けた上下方向での圧縮バネ体であるため、該圧縮バネ体により可動部の前端部を直接はね上げることができる。

【0027】請求項7の発明では、圧縮バネ体を前後方向に設けるため、シートクッションの上下幅の増大を抑制することができる。

【0028】請求項8の発明では、ジャバラ部材を用いているため、剛体リンクを用いる場合に比べて、乗り心地が向上する。

【0029】請求項9の発明では、第1ロック機構が筒部とロック爪とから形成されるため、簡単な構造で、可動部のはね上げ状態を確実に維持することができる。

【0030】請求項10の発明では、第1ロック機構がスライドバーとスライダとから形成されているため、可動部の後端部を直接拘束して、可動部のはね上げ状態を確実に維持することができる。

【0031】請求項11の発明では、第2ロック機構のロック爪が筒部に係合するため、可動部の前端部を直接拘束して、可動部のはね上げ状態を確実に維持することができる。

【0032】請求項12の発明では、可動部の前端部が折れビードから折れてより上方へはね上がるため、乗員腰部の前方移動を更に確実に抑止することができる。

【0033】

【発明の実施の形態】以下、この発明の複数の実施例を、図面に基づいて説明する。尚、各実施例において、共通する構成部分については同符号を付して説明し、重複する説明は省略する。

【0034】図1～図17は、本発明の第1実施例を示す図である。図1は、シートのシートクッション1及びシートバック2からクッション部を外した骨格構造を示す図であり、主に、シートクッションフレーム3とシートバックフレーム4を示している。シートクッションフレーム3の下面にはアッパレル5が固定されており、該アッパレル5がフロアに固定されたロアレール6に対して前後スライド自在に係合されている。

【0035】シートクッションフレーム3の上面はシートパン7により構成されている。このシートパン7は、乗員Mの臀部対応部分から大腿部対応部分にわたる中央部の可動部8と、この可動部8の左右両側及び前後の周囲に位置する固定部9とから形成されている。固定部9はアッパレル5に固定されている。可動部8の支持構造は後述する。

【0036】図2は、シートバックフレーム4及びシートクッションフレーム3にそれぞれクッション部を取付けた状態のシートを示すものである。シートクッション1の表面は、可動部8の後述する作用により前端部が盛り上がるようになっている。

【0037】次に、図3により、前記シートパン7の可動部8周辺の構造を詳述する。可動部8の後端部付近には回転シャフト10が設けられている。この回転シャフト10は左右のアッパレル5にブラケット11（図5参照）を介して設けられている。この回転シャフト10には、前記可動部8の後端部付近が、回転シャフト10に対して回動自在な一对の補強スティフナ12を介して結合されており、乗員Mを支えることができる。回転シャフト10には「はね上げ機構」としてのねじりバネ13が設けられ、可動部8の前端部をはね上げる方向に付勢している。

【0038】一方、可動部8の前端部と、シートクッションフレーム3との間には、「はね上げ機構」としての4つの圧縮バネ体14が車幅方向に並べて設けられている。この圧縮バネ体14は、上下に向きが逆の一对のロック爪15、16が設けられたシャフト17と、該シャフト17に通され且つロック爪15、16が係合可能なスリット18を有する筒部19と、該筒部19を上向きに付勢するバネ本体20と、筒部19の上端に設けられた硬質ゴム製の緩衝部材21とから形成されている。筒部19は下側のロック爪15に係合することにより上昇が規制され、上側のロック爪16に係合することにより筒部19がシャフト17よりも上方へ突出した状態が維持されるようになっている。すなわち、上側のロック爪16は筒部19と「第1ロック機構」を形成し、下側のロック爪15は筒部19と「第2ロック機構」を形成する。下側のロック爪15は、減速度検知手段Sからの信号により図示せぬトリガ機構（ソレノイド）が作動することにより、シャフト17内へ没入するようになっている。通常時は、圧縮バネ体14の筒部19が下側のロック爪15に係合した状態になっている。

【0039】尚、図4は可動部8の前側部分、図5は可動部8の後側部分を示しているが、図4では、左右の圧縮バネ体14のみ図示し、中央側の2つの圧縮バネ体14の図示は省略している。

【0040】そして、車両の衝突時に、減速度検知手段Sが車両の急減速を検知すると、減速度検知手段Sからの信号により、トリガ機構が解除されて、下側のロック爪15がシャフト17内に没入する。下側のロック爪15が没入すると、圧縮バネ体14のバネ本体20が解放され、筒部19を上方へ突出し、可動部8の前端部を持ち上げる。圧縮バネ体14の筒部19がシャフト17よりも上方へ突出すると、上側のロック爪16に係合して下降が阻止されるため、可動部8の前端部をはね上げた状態が維持される。筒部19が上昇することにより、可

動部8の後端部付近に設けられたねじりバネ13も解放されるため、このねじりバネ13によっても、可動部8は前端部をはね上げることになる。可動部8の前端部がはね上がることにより、クッション部を介して、シートクッション1の前端部が持ち上がる。

【0041】これにより、乗員Mの腰部が車両衝突時の慣性によって前方へ移動することは、時間遅れなく直接に抑止されるので、乗員の脛、膝、胸部、頭部の確実な拘束、腹部荷重の低減及びサブマリン現象の防止を容易に実現することができ、乗員Mの体格や着座位置、更にはシートクッション1を調整できるメカニズムに関係なく、確実に乗員を保護することができる。

【0042】このことを、図12～図17に基づいて説明する。

【0043】図12は、脛荷重を示している。図12から明らかなように、腰部の前方移動が規制されるため、本特許の方が、従来よりも脛の荷重が小さくなっており、脛がより確実に拘束されていることが分かる。

【0044】図13は、膝の移動量を示している。図13から明らかなように、腰部の前方移動が規制されるため、本特許の方が、従来よりも膝の移動量が小さくなっており、膝がより確実に拘束されていることが分かる。

【0045】図14は、シートベルト22(図11参照)のベルト張力を示している。図14から明らかなように、前部が持ち上げられたシートクッション1により乗員Mの大腿部などで荷重が保持されて、乗員の運動エネルギーの一部が吸収されるため、本特許の方が、従来よりもベルト張力が小さくなる。つまり、シートベルト22の負担をそれだけ軽減することができる利点がある。

【0046】図15は、シートの反力を示している。図15から明らかなように、シートの反力が従来よりも同等以上のピークを示すことになり、乗員Mを確実に保護して、その安全性を高めることができる。

【0047】図16は、胸部の移動量を示している。前述のように、乗員の運動エネルギーの一部が吸収されると共に、シートの反力が従来と同様以上のピークを示すため、本特許の方が従来よりも胸部の移動量が小さくなっており、胸部がより確実に拘束されていることがわかる。

【0048】図17は、頭部の加速度を示している。胸部の場合と同じ理由により、本特許の方が従来よりも頭部の加速度が小さくなっており、頭部がより確実に拘束されていることがわかる。

【0049】そして、本実施例では、また、可動部8を回転させるための、ねじりバネ13付きの回転シャフト10や、圧縮バネ体14がシートクッション1の下方に設けられているため、これらの機構によりシートクッション1の乗り心地が損なわれることはない。

【0050】なお、車両衝突時の減速度に応じて、圧縮

バネ体14による可動部8のはね上げストロークを、段階的もしくは無段階的に変更しても良い。

【0051】図18～図21は、本発明の第2実施例を示す図である。この実施例では、シートバン7の左右両側に、前後方向に沿う「はね上げ機構」としての圧縮バネ体23が設けられている。この圧縮バネ体23は、前後が補強スティフナ24を介してアッパレール5に固定されたシャフト25と、筒部26、バネ本体27を備えており、シャフト25には前後で向きの異なるロック爪28、29が設けられており、筒部26には該ロック爪28、29と係合するスリット30が形成されている。前側のロック爪28は、減速度検知手段Sからの信号により図示せぬトリガ機構(ソレノイド)が作動することにより、シャフト25内へ没入するようになっている。通常時は、筒部26が前側のロック爪28に係合した状態になっている。すなわち、後側のロック爪29は筒部26と「第1ロック機構」を形成し、前側のロック爪28は筒部26と「第2ロック機構」を形成する。

【0052】シャフト25の後端には第1リンク31の基端部31aが回転自在に支持されている。また、この第1リンク31の先端31bは、可動部8の下面に沿って前後方向でスライドできるようになっている。そして、この第1リンク31の中間部と、筒部26との間には、両端が回転自在に連結された第2リンク32が設けられている。これらの第1リンク31及び第2リンク32も「はね上げ機構」を構成する。図18中、符号43はロック爪28を没入させるためのアクチュエータを示している。

【0053】従って、車両の衝突時に、衝突検出手段たる減速度検知手段Sが車両の急減速を検知すると、減速度検知手段Sからの信号により、トリガ機構が解除されて、前側のロック爪28がシャフト25内に没入する。前側のロック爪28が没入すると、圧縮バネ体23のバネ本体27が解放され、筒部26が後方へ移動し、第2リンク32が第1リンク31を引き起こすため、可動部8の前端部を持ち上げる。圧縮バネ体23の筒部26がシャフト25の後側のロック爪29に達すると、後側のロック爪29に係合して前方への戻りが阻止されるため、可動部8の前端部をはね上げた状態は維持される。

【0054】これにより、先の実施例と同様に、乗員Mの腰部が車両衝突時の慣性によって前方へ移動することは、時間遅れなく直接に抑止されるので、乗員の脛、膝、胸部、頭部の確実な拘束、腹部荷重の低減及びサブマリン現象の防止を容易に実現することができ、乗員Mの体格や着座位置、更にはシートクッション1を調整できるメカニズムに関係なく、確実に乗員を保護することができる。また、シートクッションの乗り心地が損なわれることもない。

【0055】なお、この実施例においても、圧縮バネ体23による可動部8のはね上げストロークを、段階的も

しくは無段階的に変更しても良い。

【0056】図22及び図23は、本発明の第3実施例を示す図である。この実施例では、第2実施例の第1リンク31に代えて、基端部33aが回動自在に支持され、先端部33bが可動部8の下面に沿って移動自在なジャバラ部材33を設け、第2リンク32をこのジャバラ部材33の先端部33bに連結したものである。これらのジャバラ部材33及び第2リンク32も「はね上げ機構」を構成する。

【0057】通常時は、筒部26は前側のロック爪28に係合し、且つ、ジャバラ部材33は伸びた状態になっている。そして、前側のロック爪28が没入して、筒部26が後方へ移動すると、ジャバラ部材33が縮むと共に、第2リンク32が引き起こされ、該第2リンク32により、可動部8の前端部がはね上がることになる。その他の構成及び作用効果は、第2実施例と同様である。

【0058】図24～図28は、この発明の第4実施例を示す図である。この実施例では、可動部8の前後略中央部付近には、車幅方向に沿う回転シャフト34が左右のアッパレル5に対し補強スティフナ35を介して回動自在に設けられている。また、この回転シャフト34には、可動部8の前端部をはね上げ方向に付勢する「はね上げ機構」としてのねじれバネ36が設けられている。このねじれバネ36は、図示せぬロック機構を介して、減速度検知手段Sに接続されており、該減速度検知手段Sから信号を受けた場合のみ、ねじれバネ36が解放されるようになっている。

【0059】また、この可動部8の後端部には、一对のヒンジジョイント37を介してスライドバー38が回動自在に取付けられている。シートパン7における後側の固定部9には、円弧スロット39を有する左右一对のスライダ40が設けられている。そして、このスライダ40の円弧スロット39内に、前記可動部8の後端に設けられたスライドバー38が移動可能に係合されている。この円弧スロット39内には、スライドバー38の下方移動のみを許し、上方移動を阻止するラッチ爪41が複数形成されている。すなわち、スライドバー38とスライダ40により、本実施例の「第1ロック機構」が形成されている。

【0060】従って、車両の衝突時に、減速度検知手段Sが車両の急減速を検知すると、減速度検知手段Sからの信号により、図示せぬロック機構が解除されて、ねじれバネ36が解放され、該ねじれバネ36の付勢力により、可動部8の前端部を持ち上げる。回転シャフト34が可動部8の略前後中央部にあるため、可動部8の前端部がはね上がると、後端部はこれとは逆に下がる。すなわち、図26～図28に示すように、可動部8の後端部に設けられたスライドバー38が、スライダ40の円弧スロット39内を下側へ移動する。そして、移動しきったスライドバー38が、最寄りのラッチ爪41に係合

して上方への戻りが阻止され(図28参照)、可動部8の前端部をはね上げた状態は維持される。その他の構成及び作用効果は、第1実施例と同様である。図29～図31は、この発明の第5実施例を示す図である。この実施例では、前記第1実施例の可動部8における前端部の後側隣接位置に、2つの折れビード42a、42bを形成したものである。可動部8の前側を圧縮バネ体14ではね上げる際に、この折れビード42a、42bから折れるため、圧縮バネ体14にて支持した部分が、折れビード42a、42bを境にして、第1実施例よりも更に上方にはね上がることになる。

【0061】従って、乗員Mの腰部が前方へ移動するのをより確実に阻止することができ、また乗員の運動エネルギーをより吸収して、乗員をより確実に保護できるようになる。その他の効果及び作用効果は第1実施例と同様である。

【図面の簡単な説明】

【図1】本発明の第1実施例に係るクッション部を外した状態のシートの概略斜視図である。

【図2】第1実施例に係るシートの概略斜視図である。

【図3】第1実施例に係るシートの内部構造を示す概略斜視図である。

【図4】第1実施例に係る可動部の前部の構造を示す概略斜視図である。

【図5】第1実施例に係る可動部の後部の構造を示す概略斜視図である。

【図6】第1実施例の圧縮バネ体を示す概略平面図である。

【図7】第1実施例の圧縮バネ体の解放前の状態を示す概略側面図である。

【図8】第1実施例の圧縮バネ体の解放後の状態を示す概略側面図である。

【図9】第1実施例に係る図3のA-A線における可動部の断面図である。

【図10】第1実施例に係る可動部の前端部がはね上がった状態を示す断面図である。

【図11】第1実施例に係る乗員の拘束状態を示す概略側面図である。

【図12】第1実施例に係る脛荷重を示すグラフである。

【図13】第1実施例に係る膝移動量を示すグラフである。

【図14】第1実施例に係るシートベルトのベルト張力を示すグラフである。

【図15】第1実施例に係るシート反力を示すグラフである。

【図16】第1実施例に係る胸部移動量を示すグラフである。

【図17】第1実施例に係る頭部加速度を示すグラフで

ある。

【図18】第2実施例に係るシート1の内部構造を示す概略斜視図である。

【図19】第2実施例の圧縮バネ体を示す概略平面図である。

【図20】第2実施例の圧縮バネ体の解放前の状態を示す概略側面図である。

【図21】第2実施例の圧縮バネ体の解放後の状態を示す概略側面図である。

【図22】第3実施例の圧縮バネ体の解放前の状態を示す概略側面図である。

【図23】第3実施例の圧縮バネ体の解放後の状態を示す概略側面図である。

【図24】第4実施例に係るシート1の内部構造を示す概略斜視図である。

【図25】第4実施例に係る図24のB-B線における可動部の断面図である。

【図26】第4実施例に係る可動部の後部の下降前の状態を示す概略斜視図である。

【図27】第4実施例に係る可動部の後部の下降途中の状態を示す概略斜視図である。

【図28】第4実施例に係る可動部の後部の下降後における上昇が阻止された状態を示す概略斜視図である。

【図29】第5実施例に係る可動部のはね上げ前の状態

を示す断面図である。

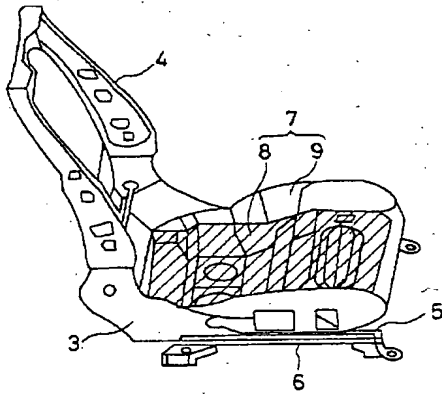
【図30】第5実施例に係る可動部のはね上げ後の状態を示す断面図である。

【図31】第5実施例に係る可動部のはね上げ後の状態で且つ乗員腰部の前方移動が抑制された状態を示す断面図である。

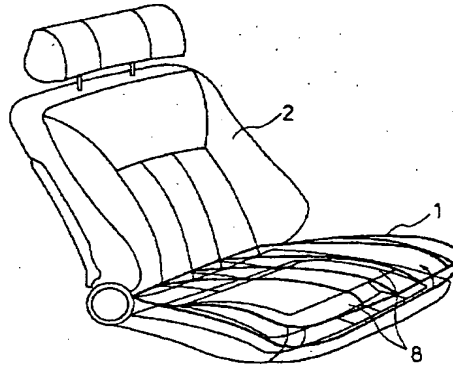
【符号の説明】

- 7 シートパン
- 8 可動部
- 9 固定部
- 13、36 ねじりバネ (はね上げ機構)
- 14、23 圧縮バネ体 (はね上げ機構)
- 15、28 ロック爪 (第2ロック機構)
- 16、29 ロック爪 (第1ロック機構)
- 19、26 筒部 (第1・第2ロック機構)
- 31 第1リンク (はね上げ機構)
- 32 第2リンク (はね上げ機構)
- 33 ジャバラ部材 (はね上げ機構)
- 38 スライドバー (第1ロック機構)
- 40 スライド (第1ロック機構)
- 42a、42b 折れビード
- M 乗員
- S 減速度検知手段 (衝突検出手段)

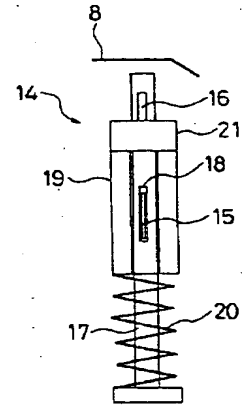
【図1】



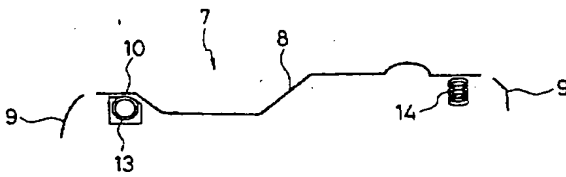
【図2】



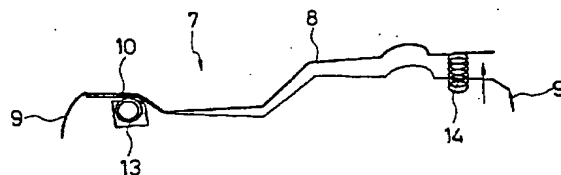
【図6】



【図9】



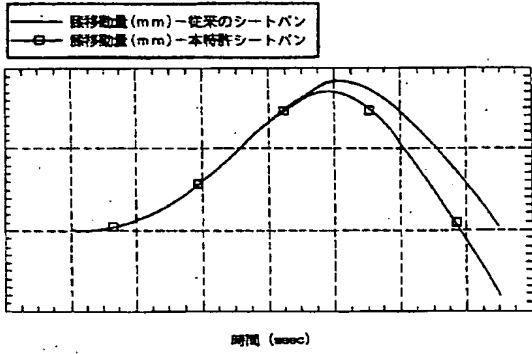
【図10】



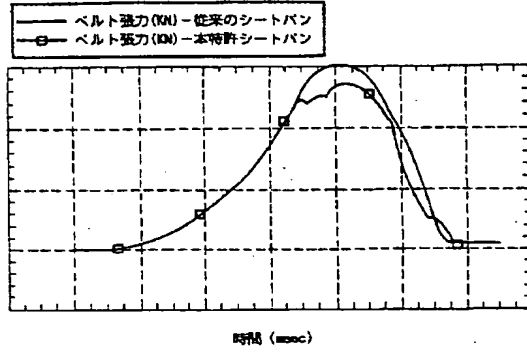




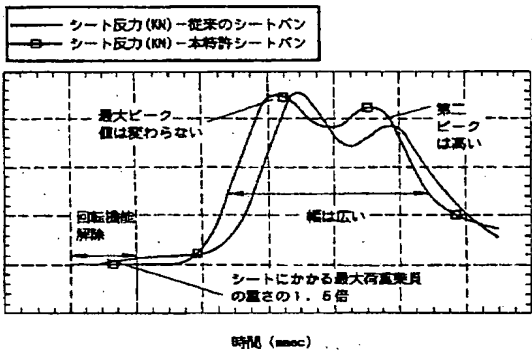
【図13】



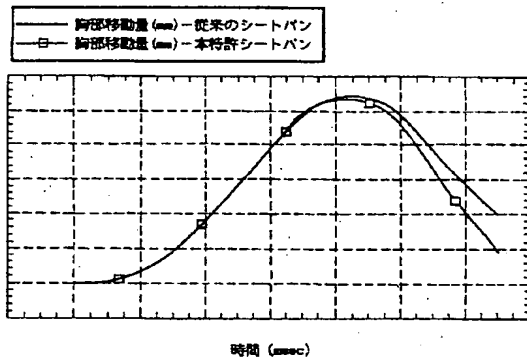
【図14】



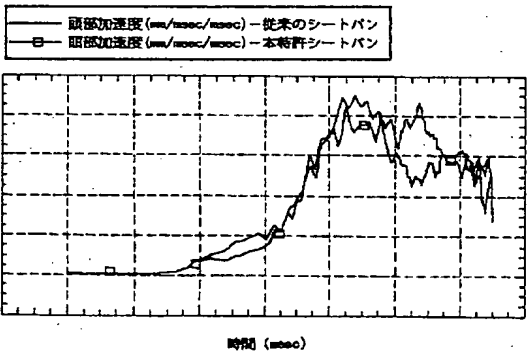
【図15】



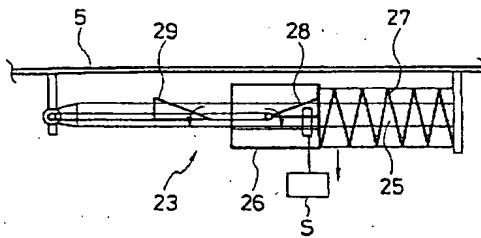
【図16】



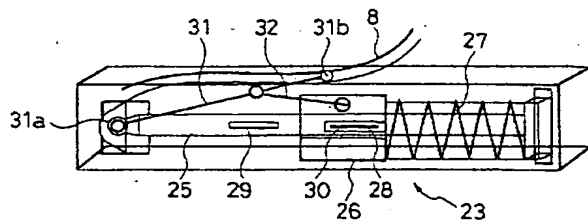
【図17】



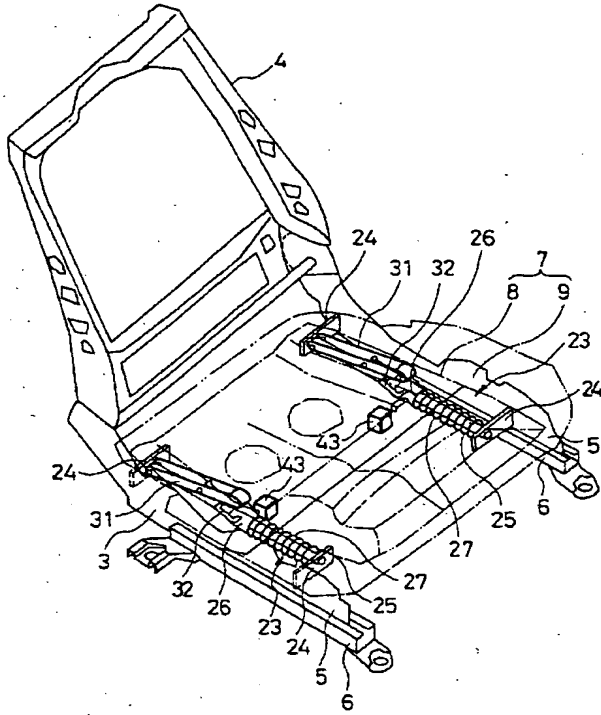
【図19】



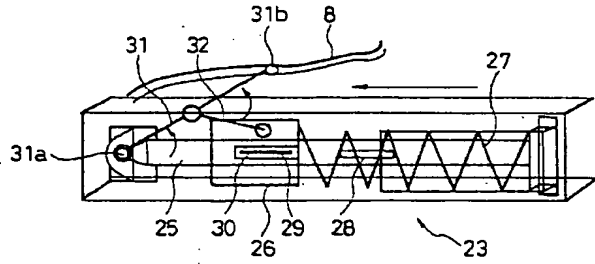
【図20】



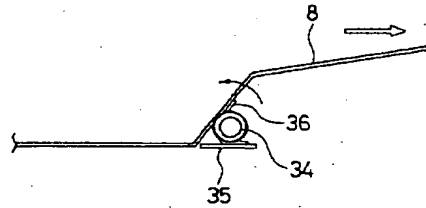
【図18】



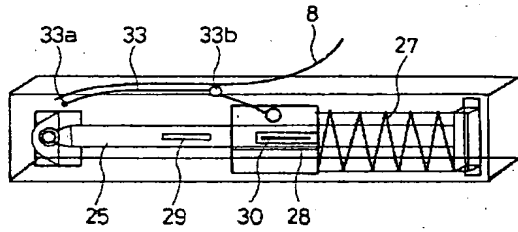
【図21】



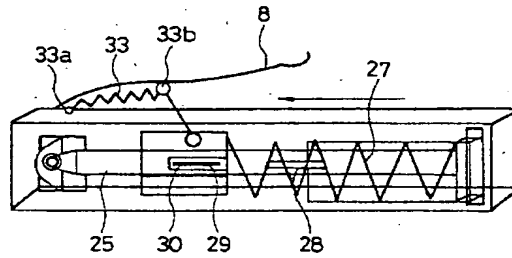
【図25】



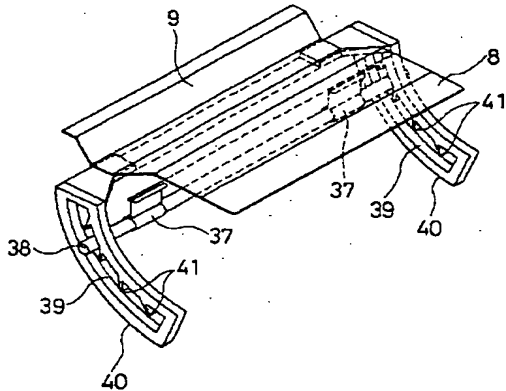
【図22】



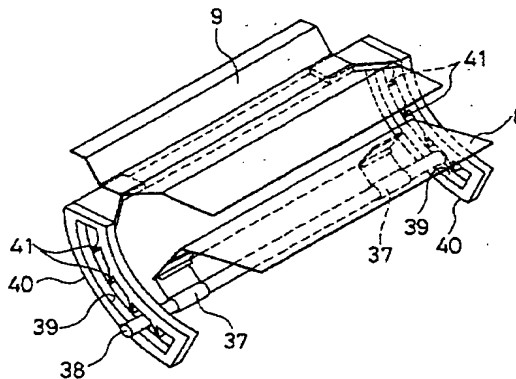
【図23】



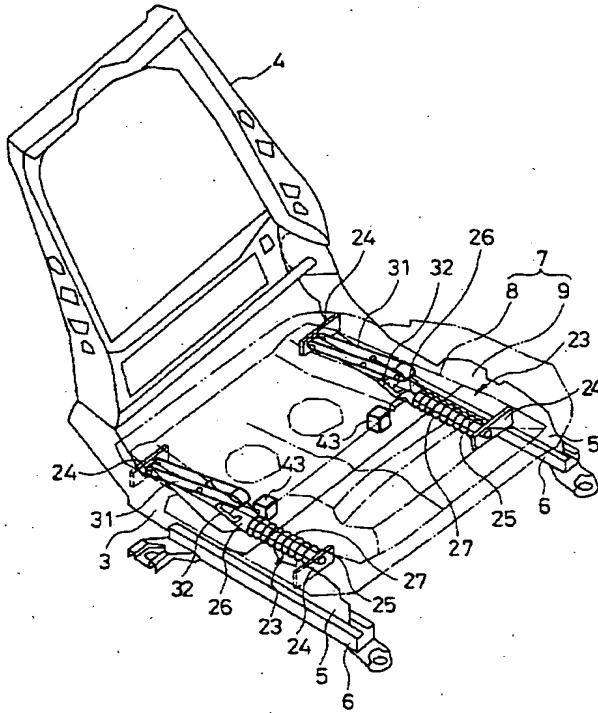
【図26】



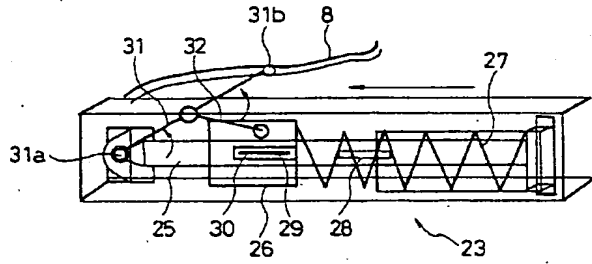
【図27】



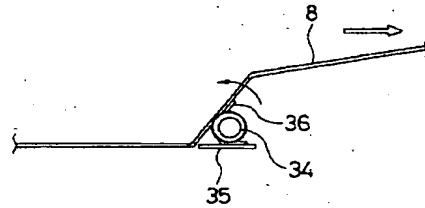
【図18】



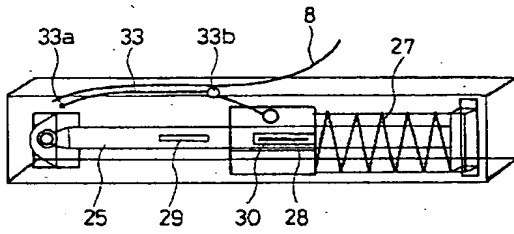
【図21】



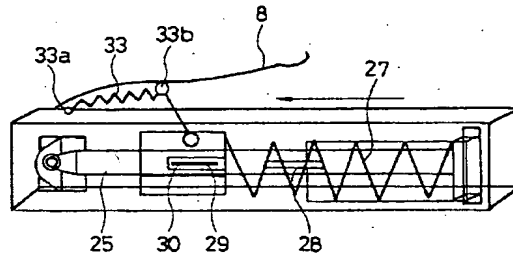
【図25】



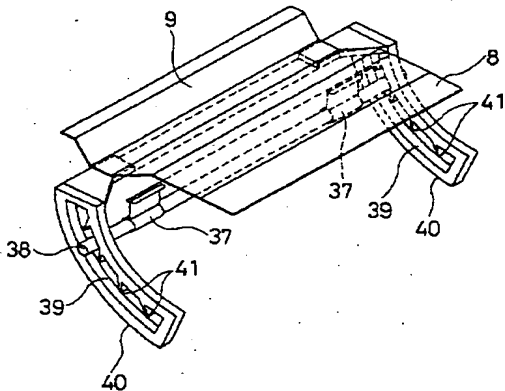
【図22】



【図23】



【図26】



【図27】

